

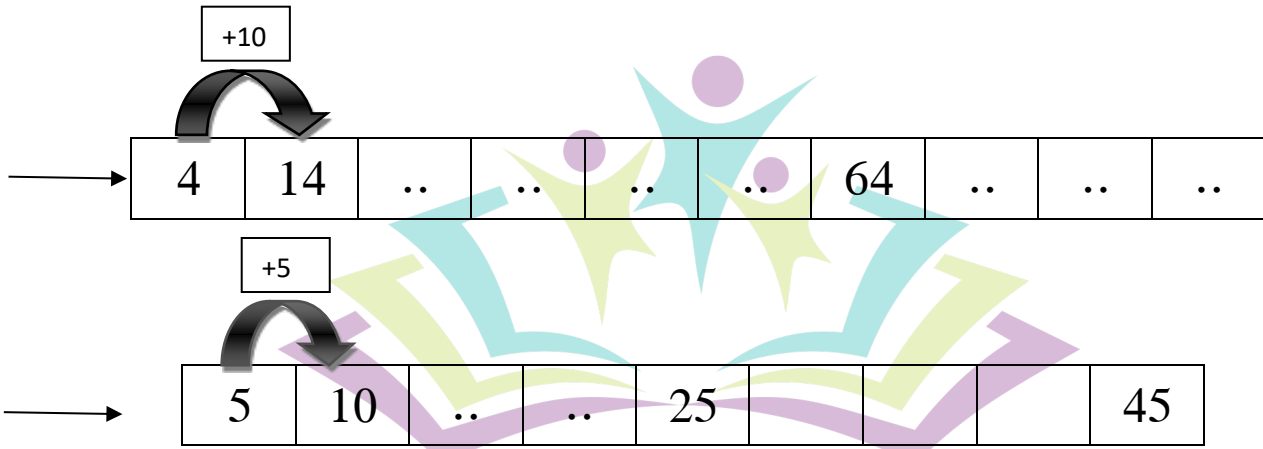
المادة: الرياضيات
المستوى: الأول ابتدائي

الاسم واللقب:
التاريخ: 2019/2018

اختبار الفصل الثالث

التمرين الأول:

أكمل الشريط العددي:



التمرين الثاني: مدرسة "الرجاء والتفوق" الخاصة

Ecole Erradja wa Tafaouk

27 + 42 59 + 20

$$\begin{array}{r} \diamond \\ + \\ \diamond \\ + \\ \diamond \end{array}$$

فَكَكِّ نَّمَّ أَحْسَبْ:

73 + 15

$$\begin{array}{r} \diamond \\ + \\ \diamond \\ + \\ \diamond \end{array}$$

التمرين الثالث:

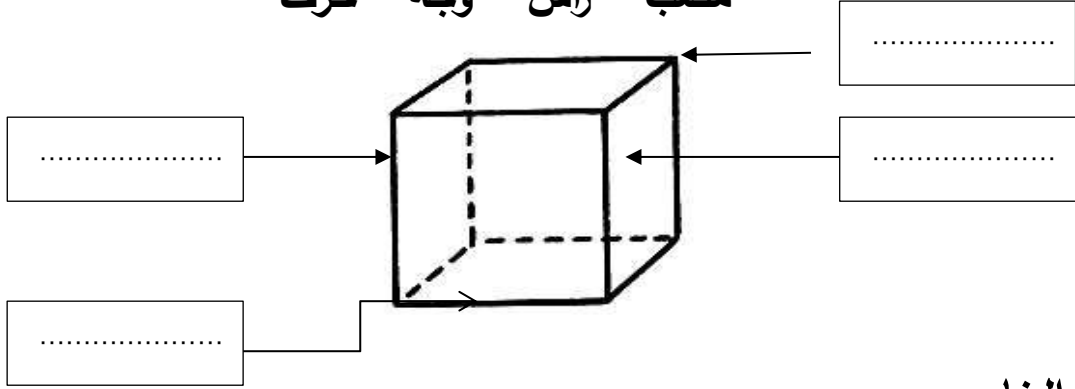
ضع العدد المناسب لتحصّل على العشرة المئوية:

36 ... 40 14 ... 20

التمرين الرابع:

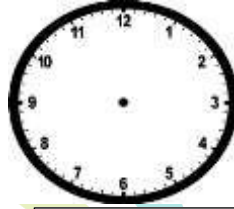
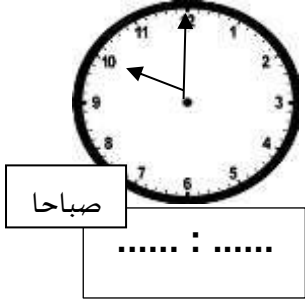
أَكْمِلِ الْفَرَاغَ بِالْكَلِمَةِ الْمُنَاسِبَةِ:

مُكَعَّبٌ - رَأْسٌ - وَجْهٌ - حَرْفٌ

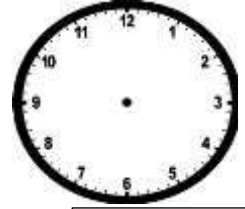
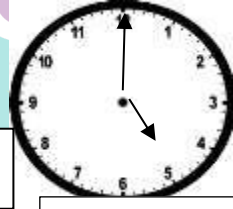


التمرين الخامس:

اُكْتُبِ التَّوْقِيتَ الَّذِي تُشِيرُ إِلَيْهِ السَّاعَةُ، وَارْسُمْ عَقْرَبِي السَّاعَةَ لِتُشِيرَ إِلَى التَّوْقِيتِ الْمُنَاسِبِ:



مساء



مدرسة "الرجاء والتفوق" الخاصة

Ecole Ferdia wa Tafaeul
ÉCOLE PRIVÉE

المشكلة:

فِي صَحْنِ الْفَاكِهَةِ 35 حَبَّةَ كَرَزٍ، أَكَلَتْ مَرْيَمُ وَأَمِينُ 20 حَبَّةً -
كَمْ حَبَّةَ كَرَزٍ بَقِيَتْ فِي الصَّحْنِ ؟

الأجوبة

الحل

العمليات

.....

بَقِيَ فِي الصَّحْنِ حَبَّةَ كَرَزٍ

• •

• •

=

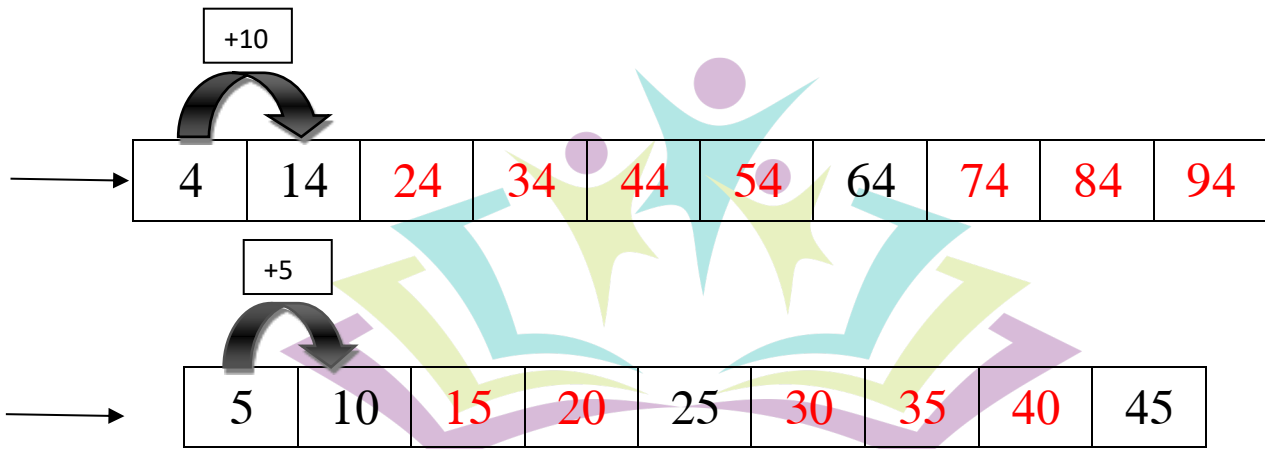
المادة: الرياضيات
المستوى: الأول ابتدائي

الاسم واللقب:
التاريخ: 2019/2018

تصحيح اختبار الفصل الثالث

التمرين الأول:

أكمل الشريط العددي:



التمرين الثاني: مدرسة "الرجاء والتفوق" الخاصة

Ecole Erradja wa Tafaouk

فكّك ثمّ أحسب:

$27 + 42$ $20 + 7 + 40 + 2$ $60 + 9$ 69	$59 + 20$ $50 + 9 + 20 + 0$ $70 + 9$ 79	$73 + 15$ $70 + 3 + 10 + 5$ $80 + 8$ 88
---	---	---

التمرين الثالث:

ضع العدد المناسب لتحصّل على العشرة المئوية:

36

4

40

14

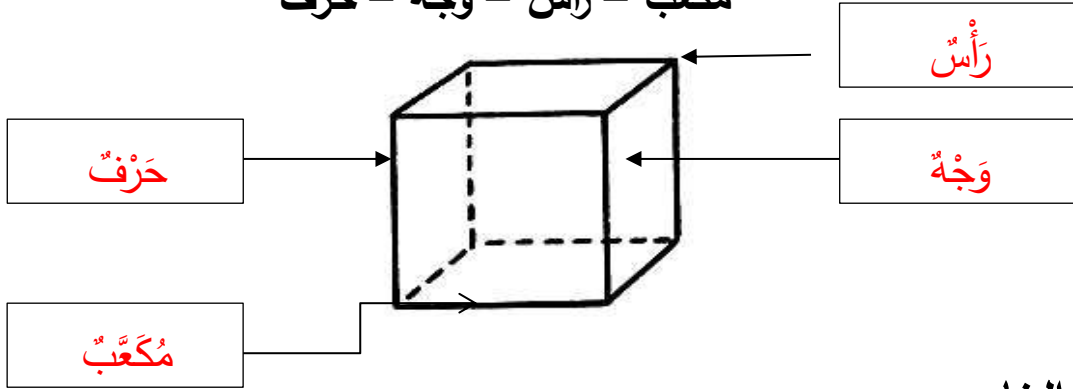
6

20

التمرين الرابع:

أكمل الفراغ بالكلمة المناسبة:

مُكعَّبٌ - رأسٌ - وَجْهٌ - حَرْفٌ



التمرين الخامس:

اكتب التوقيت الذي تُشيرُ إليه السَّاعة، وأرسم عَقْرِي السَّاعة لِتُشيرَ إلى التَّوقيت المُناسِب:



مدرسة "الرجاء والتفوق" الخاصة

Ecole Ferdia wa Tafaeul
ÉCOLE PRIVÉE

المشكلة:

في صحنِ الفاكهة 35 حبة كرز، أكلت مريم وأمين 20 حبة
- كم حبة كرز بقيت في الصحن؟

الأجوبة

الحل

العمليات

$$35 - 20 = 15$$

بقي في الصحن 15 حبة كرز

$$\begin{array}{r} 35 \\ - \\ 20 \\ \hline = 15 \end{array}$$